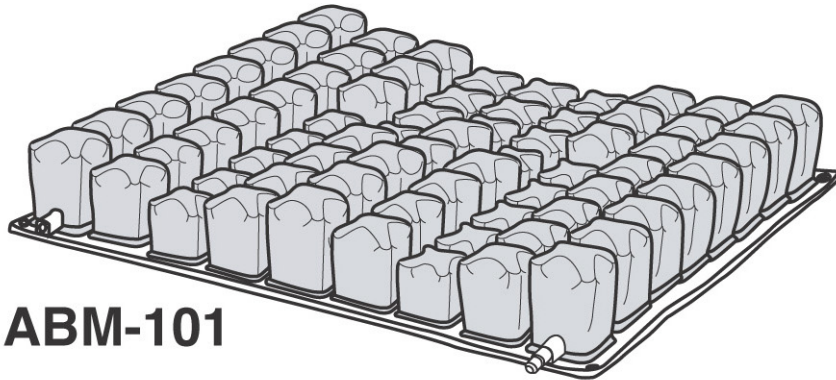


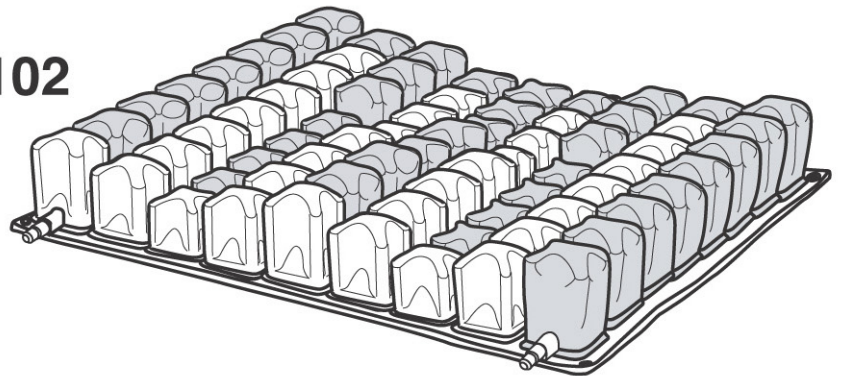
의료용압력분산매트리스

Mattress, pressure dispersion therapy

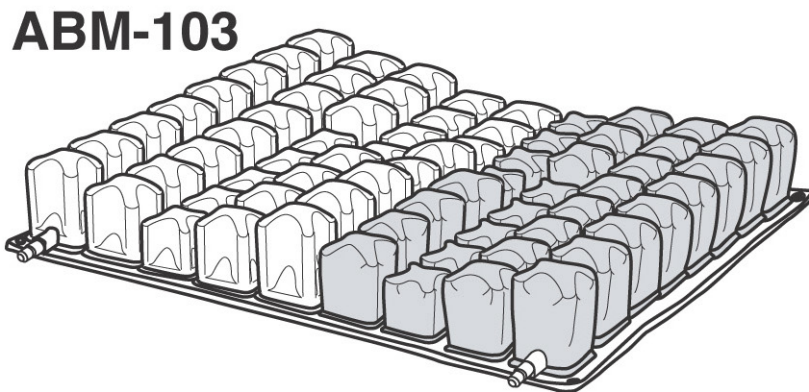
사용설명서



ABM-101



ABM-102



ABM-103

최대사용자체중
100Kg 이하

이 사용설명서를 반드시 읽은 후 사용하시고, 다 읽고 난 후 항상 볼 수 있는 곳에 보관하여 주십시오.

- 사용전에 '안전을 위한 주의사항'을 반드시 읽고 정확하게 사용하여 주십시오.
- 사용설명서에 제품보증서가 포함되어 있습니다. 구입일, 판매점 등을 기입하고 확인 해 주십시오.

안전을 위한 주의사항

반드시 지켜 주십시오!

사용자 및 그 외의 사람에게 상해, 재산상의 피해를 사전에 방지하기 위해 안전에 관련된 중요한 사항들을 기재하고 있으니 반드시 지켜 주십시오.

*그림기호의 의미는 아래와 같습니다.



이 그림기호는 반드시 지켜야 할 강제사항을 의미합니다.



경고 표시사항을 위반할 때 심각한 상해나 사망 및 피해가 발생할 가능성이 있는 경우



이 그림기호는 해서는 안되는 금지를 의미합니다.



주의 표시사항을 위반할 때 경미한 상해나 제품 손상 및 피해가 발생할 가능성이 있는 경우

경고



사용목적 이외의 용도로 사용하지 마십시오.

사용목적 이외의 용도로 사용하지 마십시오. 제품파손 및 상해의 원인이 됩니다.



지나치게 장시간 고정된 자세에서 사용하지 마십시오.

욕창발생 등의 원인이 될 수 있습니다.



체중이 100kg을 초과하는 분은 사용하지 마십시오.

제품파손과 기능상실 등으로 욕창 등의 원인이 될 수 있습니다.



사용 중 신체에 이상이 발생하였을 경우 즉시 사용을 멈추고 전문의료인의 지시를 따르십시오.

이상징후의 악화 등 상해를 입을 수 있습니다.



사용부위의 신체에 이미 욕창이 발생하였거나, 피부질환 등이 있을 경우 전문의료인과 상담 후 사용하십시오.

주의



제품을 접거나, 굴곡이 심한 상태에서 사용하지 마십시오.

제품파손과 기능상실 등으로 상해를 입을 수 있습니다.



전열 히터 등의 발열체에 가까이 하지 마십시오.

화재 및 제품파손의 원인이 될 수 있습니다.



쇠뿔, 핀 등 뾰족하거나 날카로운 물건에 접촉하지 마십시오.

제품파손 등의 원인이 될 수 있습니다.



사용 전에 주기적으로 제품의 이상유무를 확인하고 사용하십시오.

이상제품의 사용으로 상해를 입을 수 있습니다.



직사광선을 피하여 보관 및 사용하십시오.

제품열화 등의 원인이 될 수 있습니다.

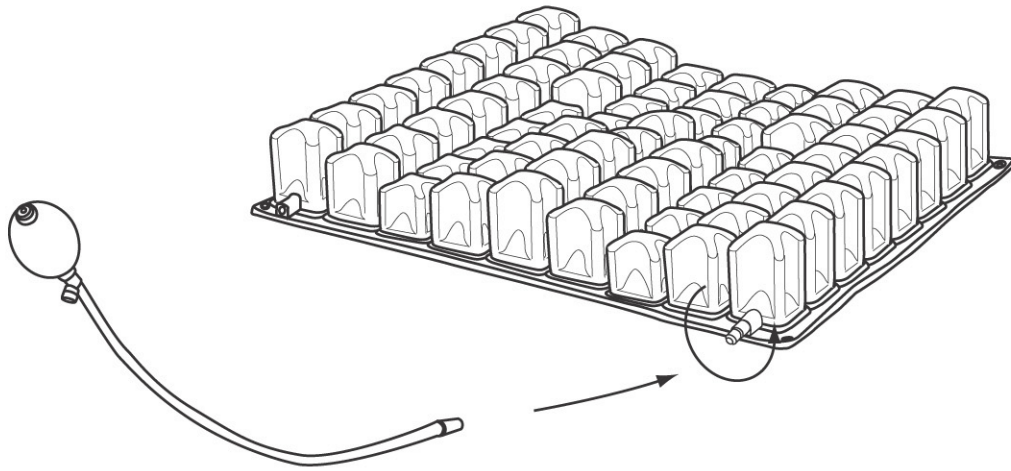
사용방법

■ 사용 전 준비사항

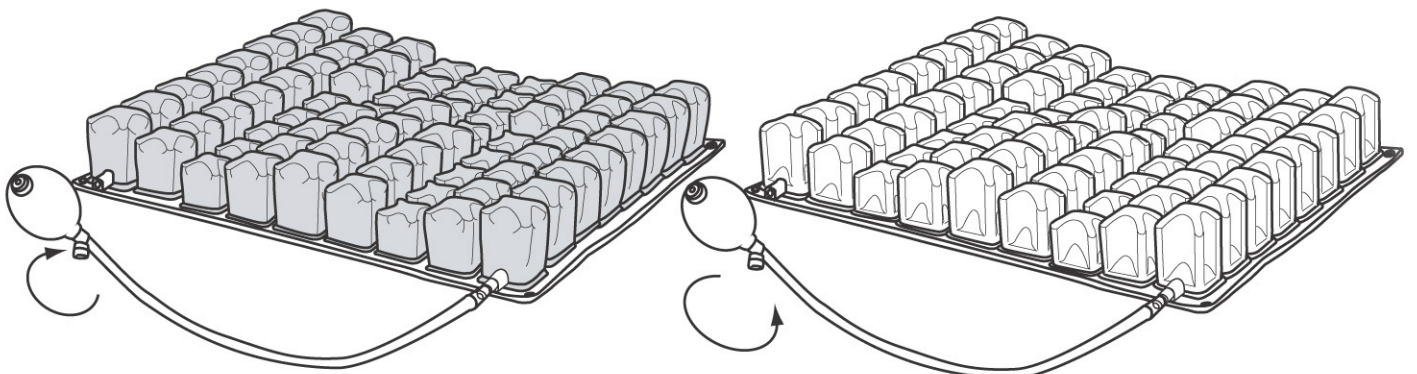
1. 포장을 벗겨 낸 후에, 내용을 확인한다.
2. 사용설명서를 통하여 사용방법을 충분히 숙지한다.
3. 제품의 외관상 이상이 없는지를 확인한다.

■ 조작방법

1. 제품을 사용하고자 하는 평평한 장소에 욕창예방방석을 놓고 공기주입구의 밸브를 반시계방향으로 돌려 개방한 상태에서 제품의 주입구에 공기주입기(스포이드펌프)의 연결부를 끼운다.



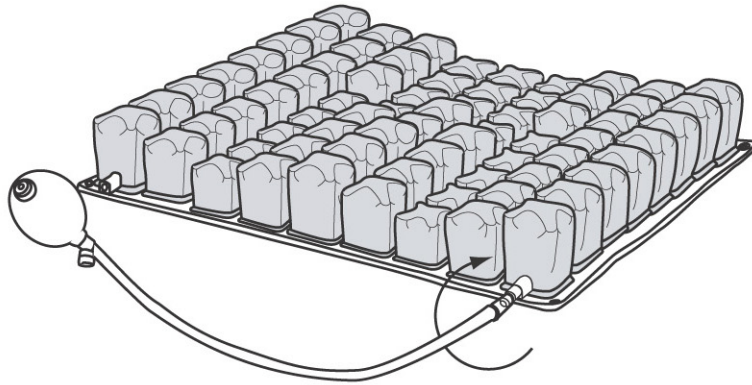
2. 공기주입기(스포이드펌프)의 밸브를 시계방향으로 완전히 돌린다.
이 상태에서 펌프를 눌러주면 공기배출을 차단한 상태로 공기주입이 된다.



공기주입 시

공기배출 시

3. 욕창예방방석에 편한 자세로 앉은 후, 펌프를 눌러 공기를 주입한다.
손바닥으로 욕창예방방석 윗면을 살짝 눌러보고 압력이 적당한지, 사용자 자신의 상황에 맞게 조절이 되었는지 확인한다. 손의 위치는 제품과 사용자의 욕창이 유발될 수 있는 신체부분이 닿는 면이다.
4. 공기압을 조절할 필요가 있으면 공기주입기(스포이드펌프)의 밸브를 반시계 방향으로 돌려서 공기를 빼고, 공기압이 부족하면 공기주입기(스포이드펌프)의 밸브를 시계 방향으로 돌린 후 다시 펌프로 주입한다.



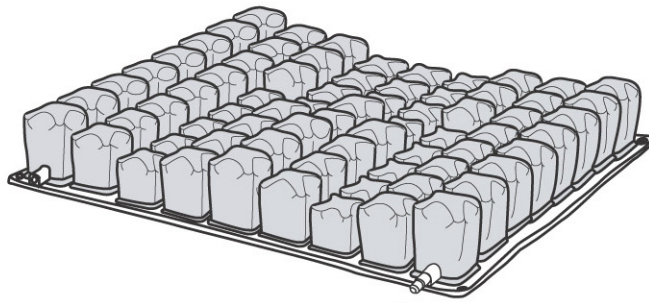
5. 적절한 압력의 공기주입이 완료되면, 욕창예방방식의 공기주입구 밸브를 시계방향으로 돌려서 공기를 차단하고 공기주입기(스포이드펌프)를 분리한다.
6. 사용하기 전, 제품을 평평한 곳에 놓았을 때 제품의 한 부분이 유난히 부풀어 오르거나 공기가 많이 주입되어 눌리지 않는 경우는 제품의 의학적인 효과가 떨어질 수 있으므로 조치 후 사용한다.

■ 사용 후 보관 및 관리방법

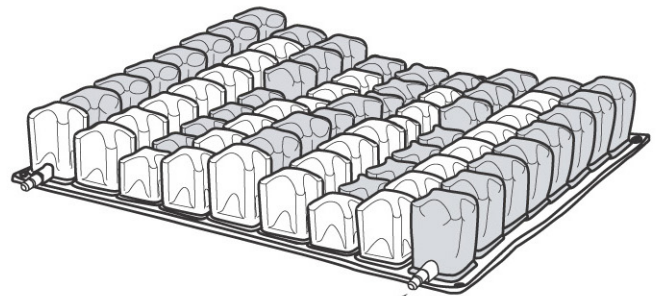
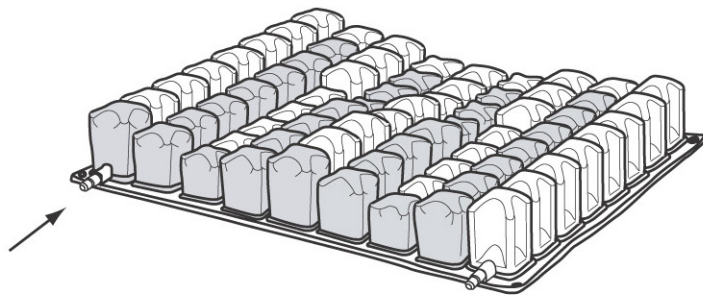
1. 직사광선을 피하고 서늘한 곳에서 보관한다.
2. 방석 및 보호 커버는 제품수명 및 세균번식 방지를 위하여 월 1회 이상 미지근한 물로 세탁하여 사용한다.
3. 물기는 마른 헝겂으로 닦은 후, 직사광선을 피하고 그늘진 곳에서 말린다.

제품특성

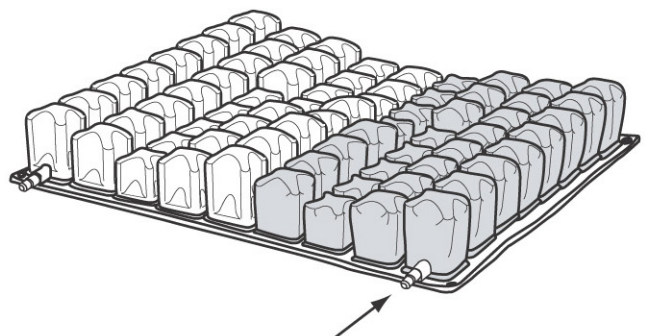
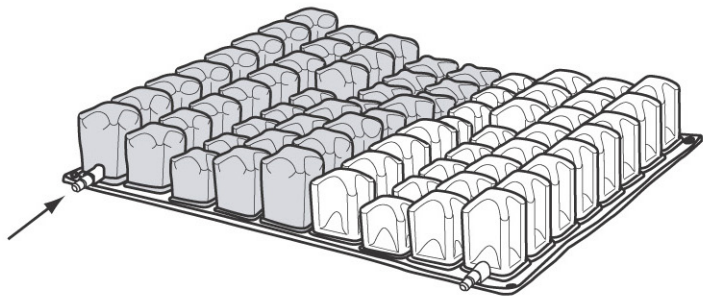
ABM-101(일반형)



ABM-102(교차조절형)



ABM-103(좌우조절형)



사용목적

신체에 가해지는 압력을 분산하여 욕창 등을 예방하고자 사용하는 방식

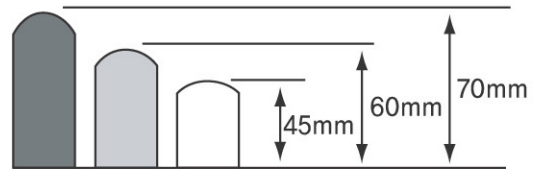
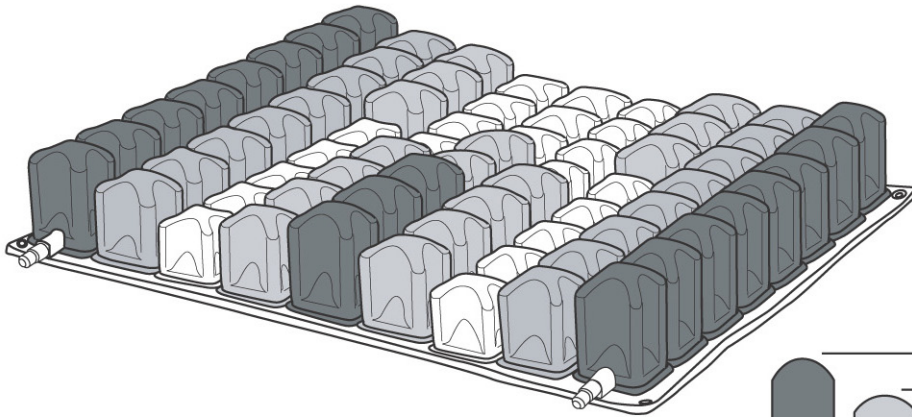
제품규격

■ ABM-101 / ABM-102 / ABM-103

재 질 : 천연고무, 클로로프렌 고무

중 량 : 1.45kg(방석), 120g(커버), 54g(공기주입기)

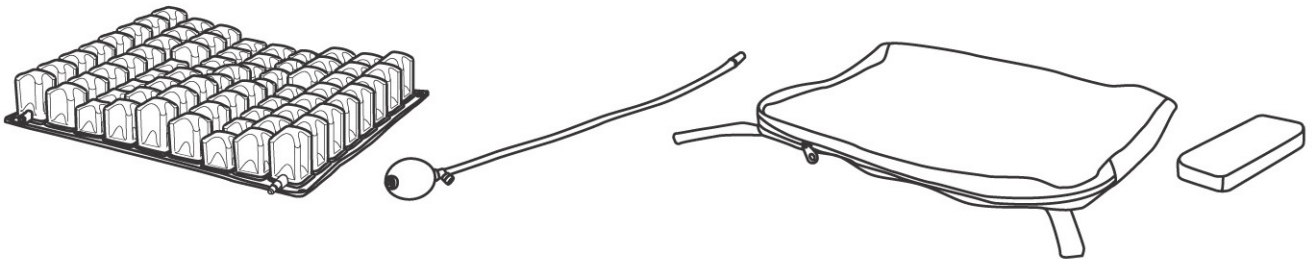
사이즈 : 454mm(폭)×404mm(길이)×45/60/70mm(높이)



제품구성

■ ABM-101 / ABM-102 / ABM-103

방석, 커버, 공기주입기, 설명서, 수선키트



제품표시

제조원 : (주)아시아엠이

의료기기제조업허가 : 제959호

품목명 : 의료용압력분산매트리스(A02050.02)

Mattress, pressure dispersion therapy

형명 : ABM-101, ABM-102, ABM-103

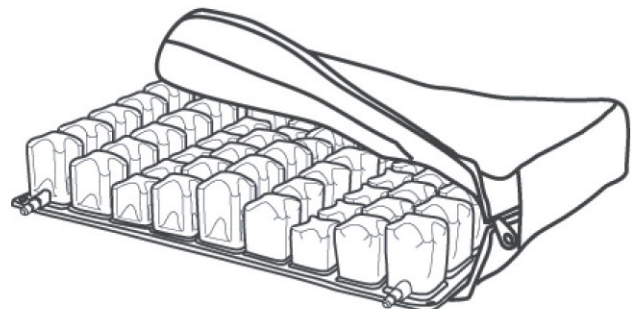
품목허가번호 : 제허 14-1934호

포장단위 : 자사포장단위

제조번호 : 별도기재

제조년월일 : 별도기재

***이 제품은 의료기기입니다.**



교환, 반품 및 A/S

- 당사 제품의 소비자분쟁해결기준은 공정거래위원회 고시 소비자분쟁해결기준에 의거합니다.
- 당사 제품의 보증기간은 1년입니다.

소비자 피해유형		보상 내용	
		보증기간 이내	보증기간 이후
구입 후 10일 이내에 정상적인 사용상태에서 발생한 성능, 기능상의 고장으로 중요한 수리를 요하는 경우		제품교환 또는 환불	해당 없음
구입 후 30일 이내에 정상적인 사용상태에서 발생한 성능, 기능상의 고장으로 중요한 수리를 요하는 경우		제품교환 또는 무상수리	해당 없음
수리 가능	동일 하자로 2회째 고장 발생 시	무료수리	유료수리
	동일 하자로 3회째 고장 발생 시	교환 또는 환불	유료수리
	서로 다른 하자로 5회째 고장 발생 시	교환 또는 환불	유료수리
수리 불가	부품 보유기간 이내에 수리용 부품은 있으나 수리 불가능 시	교환 또는 환불	정액 감가상각 후 교환
	부품 보유기간 이내에 수리용 부품이 없어서 수리 불가능 시	교환 또는 환불	정액 감가상각한 금액에 10% 가산하여 환불
소비자 과실	수리가 가능한 경우	유료수리	유료수리
	수리용 부품을 보유하고 있지 않아 수리가 불가능한 경우	유료수리에 해당하는 금액 징수 후 제품교환	해당 없음
천재지변에 의한 고장이 발생 하였을 경우		유료수리	유료수리
사용상 정상마모 되는 소모성 부품을 교환하는 경우			
기타 제품 자체의 하자가 아닌 외부원인으로 인한 경우			

제품보증서

제품명 : _____ 모델명 : _____
 구입일 : _____ 년 _____ 월 _____ 일
 고객명 : _____ 전화번호 : _____
 판매점 : _____ 전화번호 : _____

- 수리 의뢰시 구입일자가 기재된 본 보증서를 제시해야 규정된 서비스를 받으실 수 있으므로 잘 보관하시기 바랍니다.
- 무상보증기간은 구입일로부터 산정되므로 판매점 등에서 구입일자를 기재 받으시기 바랍니다. 구입일자 미기재 및 확인이 곤란한 경우 제조년월일로부터 3개월이 경과한 날을 기준으로 품질 보증기간을 기산합니다.
- 당사 부품 보유기간은 6년입니다.



(주)아시아엠이 경기도 안성시 미양면 안성맞춤대로 469 (우)17600
 고객상담실 031-677-7522