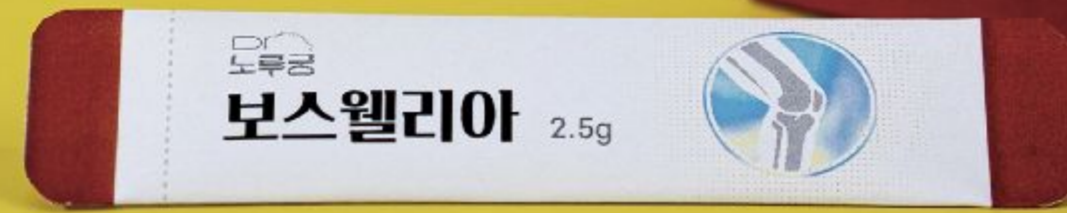


DR. 노루궁  
보스웰리아

천혜의 건강식품  
(주)앞승푸드

인도산 보스웰리아 추출분말 45%

콜라겐, 히알루론산, 비타민, 미네랄,  
농축유청단백질, 노루궁뎅이 추출물 등  
하루 1포로 간편하게 관절에게 봄을 선물하세요!



천혜의 건강식품  
(주)앞승푸드



‘초유’와 ‘BCAA’가 만났다!

내 몸을 위한 좋은 습관



가맹문의 : 031-647-3428

의료기기·복지용구 제조 전문기업  
(주)아시아엠이  
ASIA MEDICAL ELECTRONICS

경기도 안성시 미양면 안성맞춤대로 469 (우)17600  
Tel : (031)677-7522(代) Fax : (031)677-2689

2022/05 Rev2



KKIDI



보건복지부

2022년  
5월호



(주)아시아엠이  
ASIA MEDICAL ELECTRONICS

복지용구 국내제조 전문기업  
www.ame.co.kr



# contents

복지용구	이동변기	01
	목욕의자	02
	성인용보행기	03
	경사로(실내용)	03
	안전손잡이	04
	안전손잡이(PVC)	05
	자세변환용구	06
	간이변기	07
의료기기	미끄럼방지매트	07
	욕창예방방석	07
	채혈기	08
비급여제품	부항기	08
	침대매트리스	08

## 이동변기

사용가능 햇수/5년 1개



제품 동영상



### APT-101

T03030060001

복지용구 구입품목  
 급여가 306,000원  
 본인부담금 (15%) 45,900원  
 본인부담금 (9%) 27,540원  
 본인부담금 (6%) 18,360원

중량 16.2Kg



팔걸이 높이 4단계 조절



다리 높이 3단계 조절



이동이 편리한 바퀴 부착



내열 소독이 가능한 변기통



제품 동영상



New

### APT-105

T03030060006

복지용구 구입품목  
 급여가 248,000원  
 본인부담금 (15%) 37,200원  
 본인부담금 (9%) 22,320원  
 본인부담금 (6%) 14,880원

중량 12Kg



의자 대응으로 사용



손끼임 방지



제품 동영상



### APT-210

T03030060102

복지용구 구입품목  
 급여가 198,000원  
 본인부담금 (15%) 29,700원  
 본인부담금 (9%) 17,820원  
 본인부담금 (6%) 11,880원

중량 13.8Kg



이동이 편리한 바퀴 부착



손쉬운 팔걸이 높이 조절

## 목욕의자

사용가능 햇수/5년 1개

New

### ASC-502

B03180060004

복지 용구 구입 품목	급여가	<b>205,000원</b>
	본인부담금 (15%)	<b>30,750원</b>
	본인부담금 (15%)	<b>18,450원</b>
	본인부담금 (15%)	<b>12,300원</b>

크기 좌면 40.7×21cm 중량 4.5Kg  
특징 팔걸이 스윙 가능, 수급자의 다리 사이에 위치  
시킬 수 있는 U자형 구조



접이구조 및  
안정적인 기립 유지



높이조절 6단계 | 사위걸이 위치변경 가능 | 좌면 중앙부 물빠짐



### ASC-102

B03180060002

복지 용구 구입 품목	급여가	<b>168,000원</b>
	본인부담금 (15%)	<b>25,200원</b>
	본인부담금 (9%)	<b>15,120원</b>
	본인부담금 (6%)	<b>10,080원</b>

좌면크기 35.5×45cm 중량 6.9Kg



### ASC-103

B03180060003

복지 용구 구입 품목	급여가	<b>165,000원</b>
	본인부담금 (15%)	<b>24,750원</b>
	본인부담금 (9%)	<b>14,850원</b>
	본인부담금 (6%)	<b>9,900원</b>

좌면크기 35.5×45cm 중량 6.9Kg

## 성인용 보행기

사용가능 햇수/5년 2개



제품 동영상

New

### AWT-501

M06060060001

복지 용구 구입 품목	급여가	<b>405,000원</b>
	본인부담금 (15%)	<b>60,750원</b>
	본인부담금 (15%)	<b>36,450원</b>
	본인부담금 (15%)	<b>24,300원</b>

중량 13.3Kg



자유로운 손잡이 각도 조절



팔받침대 곡선 디자인

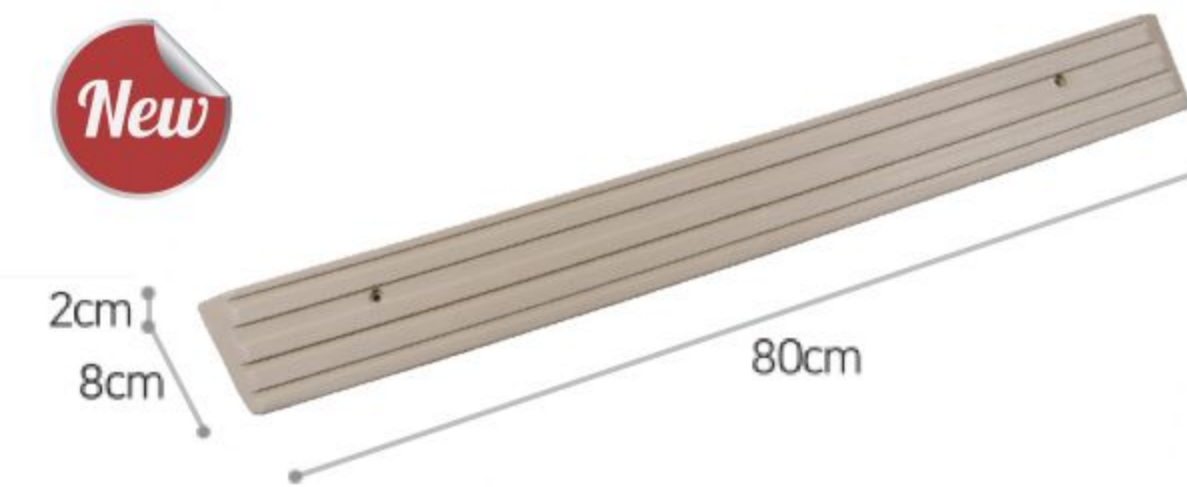


2중 잠금

## 경사로(실내용)

사용가능 햇수/2년 6개

New



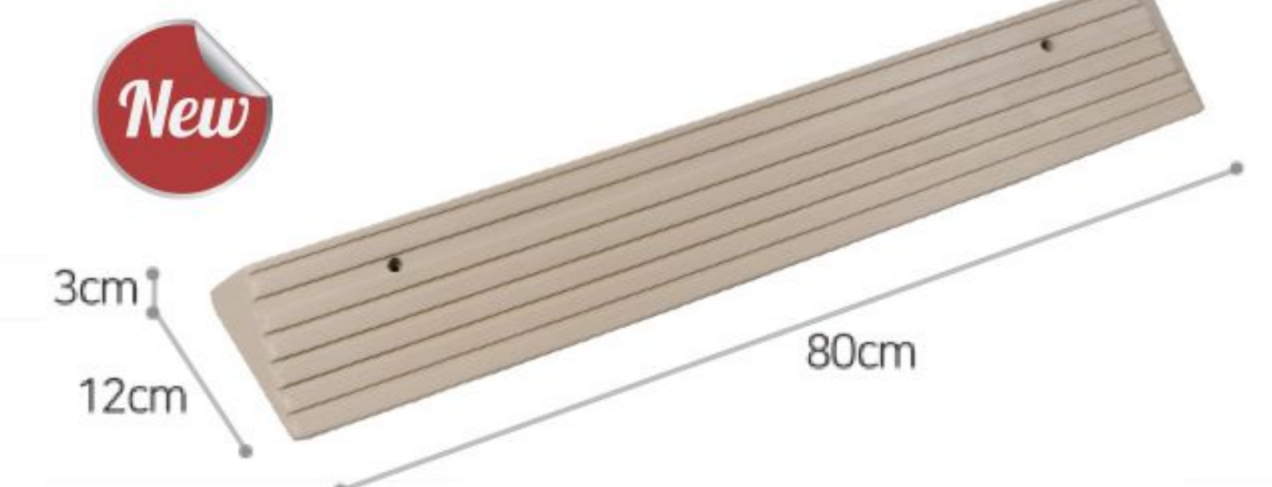
### ASW-101

F24000060001

복지용구 구입품목	급여가	<b>31,800원</b>	본인부담금 (15%)	<b>4,770원</b>
	본인부담금 (9%)	<b>2,862원</b>	본인부담금 (6%)	<b>1,908원</b>

중량 0.5Kg

New



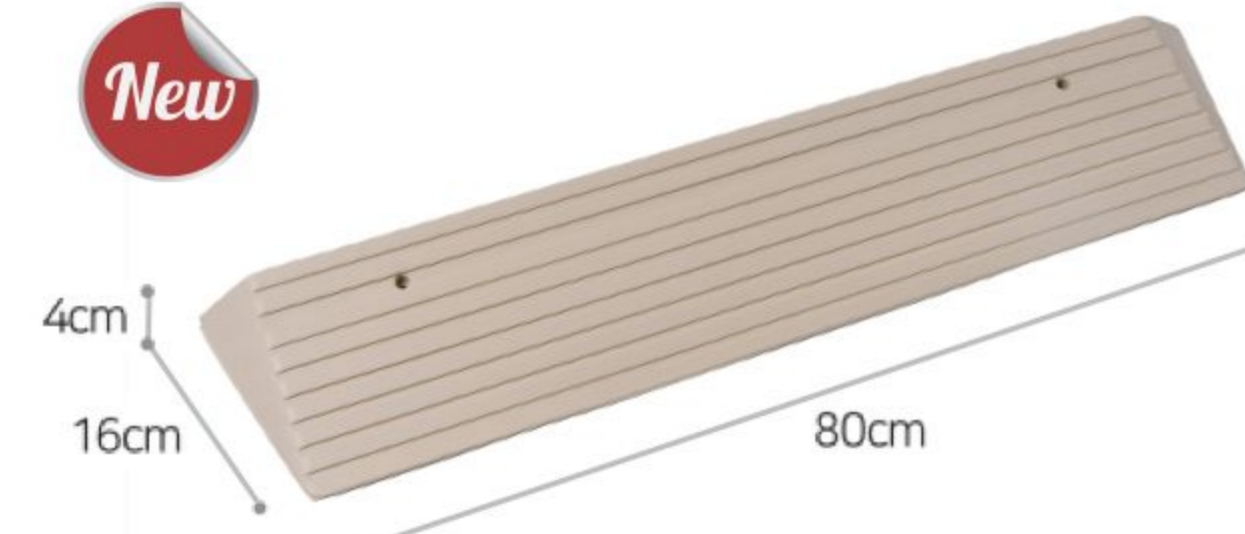
### ASW-102

F24000060002

복지용구 구입품목	급여가	<b>41,900원</b>	본인부담금 (15%)	<b>6,285원</b>
	본인부담금 (9%)	<b>3,771원</b>	본인부담금 (6%)	<b>2,514원</b>

중량 0.9Kg

New



### ASW-103

F24010060101

복지용구 구입품목	급여가	<b>50,800원</b>	본인부담금 (15%)	<b>7,620원</b>
	본인부담금 (9%)	<b>4,572원</b>	본인부담금 (6%)	<b>3,048원</b>

중량 1.2Kg

New

HIT



### ASW-104

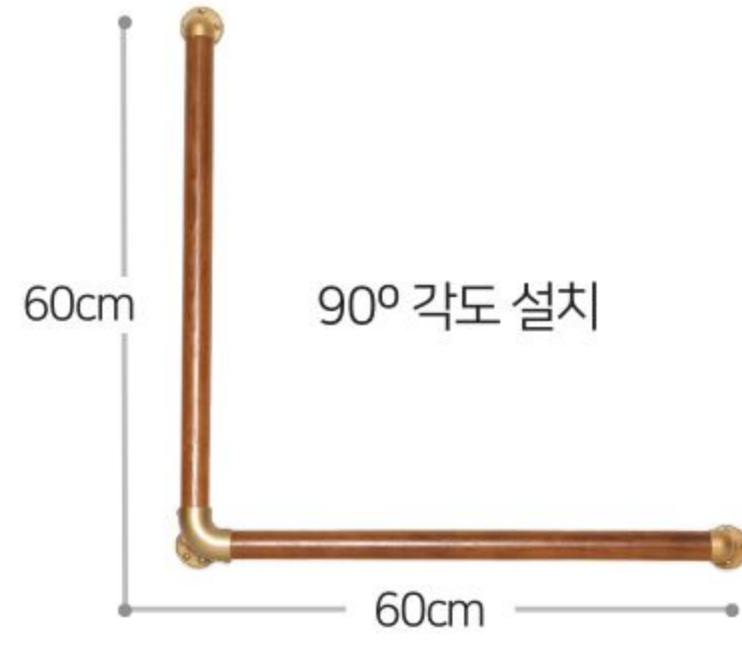
F24000060004

복지용구 구입품목	급여가	<b>64,000원</b>	본인부담금 (15%)	<b>9,600원</b>
	본인부담금 (9%)	<b>5,760원</b>	본인부담금 (6%)	<b>3,840원</b>

중량 1.8Kg

# 안전손잡이

사용가능 햇수/1년 10개



HIT



제품 동영상

별도의 타공작업 없이 간편한 설치  
거실, 방, 현관 등 천정과 바닥이 닿은 곳에 설치 가능



**ASH-102** F18030060002

복지	급여가	67,700원
용구	본인부담금 (15%)	10,155원
구입	본인부담금 (9%)	6,093원
품목	본인부담금 (6%)	4,062원

**ASH-111** F18030060109

복지	급여가	73,600원
용구	본인부담금 (15%)	11,040원
구입	본인부담금 (9%)	6,624원
품목	본인부담금 (6%)	4,416원

**ASH-201** F18030060120

복지	급여가	219,000원
용구	본인부담금 (15%)	32,850원
구입	본인부담금 (9%)	19,710원
품목	본인부담금 (6%)	13,140원

중량 1.2Kg

중량 1.3Kg

중량 6.2Kg



**ASH-103** F18030060004

복지	급여가	44,400원
용구	본인부담금 (15%)	6,660원
구입	본인부담금 (9%)	3,996원
품목	본인부담금 (6%)	2,664원

**ASH-104** F18030060004

복지	급여가	42,800원
용구	본인부담금 (15%)	6,420원
구입	본인부담금 (9%)	3,852원
품목	본인부담금 (6%)	2,568원

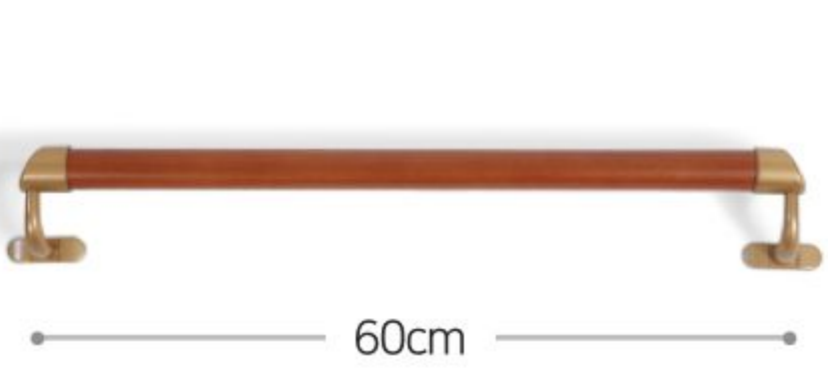
**ASH-105** F18030060006

복지	급여가	44,300원
용구	본인부담금 (15%)	6,645원
구입	본인부담금 (9%)	3,987원
품목	본인부담금 (6%)	2,658원

중량 0.6Kg

중량 0.5Kg

중량 0.5Kg



**ASH-106** F18030060003

복지	급여가	42,700원
용구	본인부담금 (15%)	6,405원
구입	본인부담금 (9%)	3,996원
품목	본인부담금 (6%)	2,664원

**ASH-107** F18030060101

복지	급여가	44,400원
용구	본인부담금 (15%)	6,660원
구입	본인부담금 (9%)	3,996원
품목	본인부담금 (6%)	2,664원

**ASH-108** F18030060103

복지	급여가	44,400원
용구	본인부담금 (15%)	6,660원
구입	본인부담금 (9%)	3,996원
품목	본인부담금 (6%)	2,664원

중량 0.4Kg

중량 0.65Kg

중량 0.75Kg



**ASH-109** F18030060105

복지	급여가	44,100원
용구	본인부담금 (15%)	6,615원
구입	본인부담금 (9%)	3,969원
품목	본인부담금 (6%)	2,646원

**ASH-110** F18030060107

복지	급여가	44,400원
용구	본인부담금 (15%)	6,660원
구입	본인부담금 (9%)	3,996원
품목	본인부담금 (6%)	2,664원

**ASH-120** F18030060113

복지	급여가	44,500원
용구	본인부담금 (15%)	6,675원
구입	본인부담금 (9%)	4,005원
품목	본인부담금 (6%)	2,670원

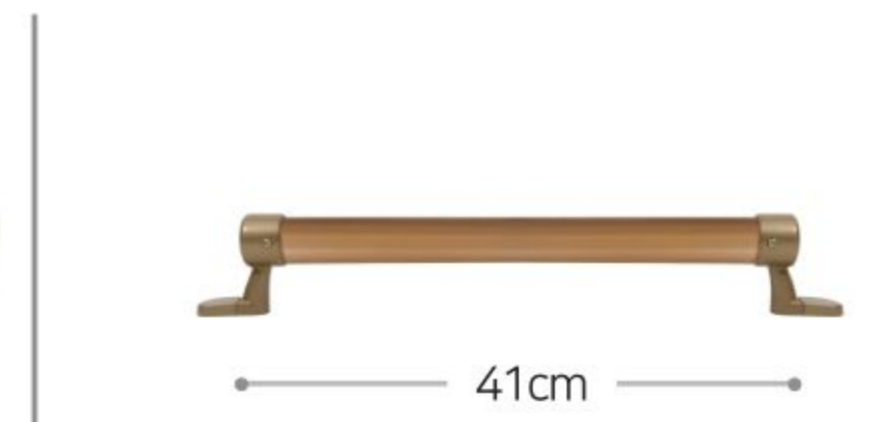
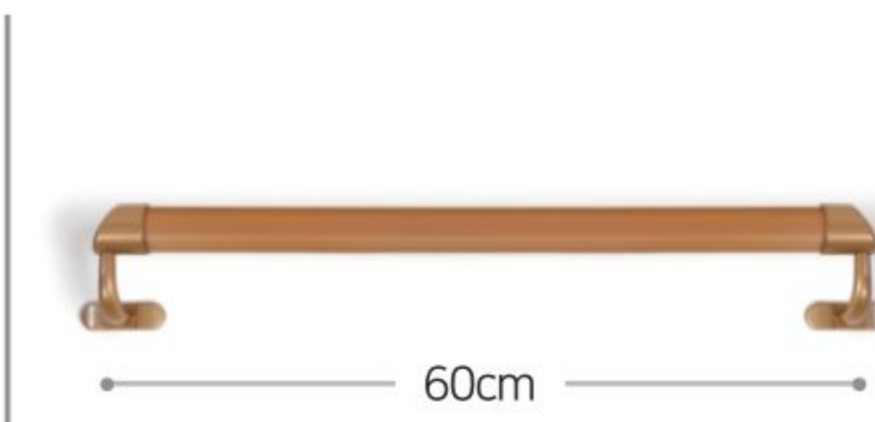
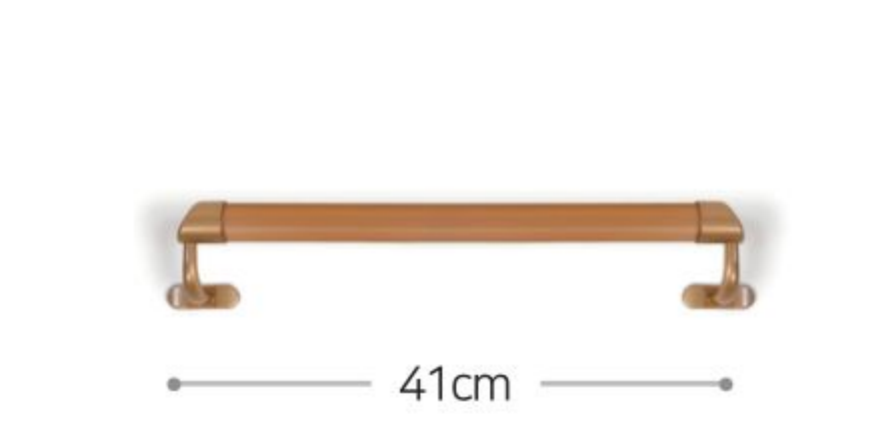
중량 0.55Kg

중량 0.65Kg

중량 0.6Kg

# 안전손잡이(PVC)

사용가능 햇수 1년 10개



**ASH-107P** F18030060102

복지	급여가	40,300원
용구	본인부담금 (15%)	6,045원
구입	본인부담금 (9%)	3,627원
품목	본인부담금 (6%)	2,418원

**ASH-108P** F18030060104

복지	급여가	44,400원
용구	본인부담금 (15%)	6,660원
구입	본인부담금 (9%)	3,996원
품목	본인부담금 (6%)	2,664원

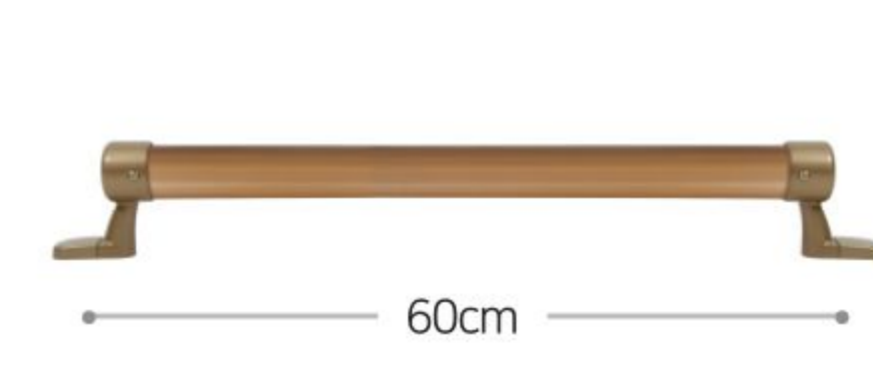
**ASH-109P** F18030060106

복지	급여가	39,200원
용구	본인부담금 (15%)	5,880원
구입	본인부담금 (9%)	3,528원
품목	본인부담금 (6%)	2,352원

중량 0.75Kg

중량 0.8Kg

중량 0.6Kg



**ASH-110P** F18030060108

복지	급여가	41,900원
용구	본인부담금 (15%)	6,285원
구입	본인부담금 (9%)	3,771원
품목	본인부담금 (6%)	2,514원

**ASH-111P** F18030060110

복지	급여가	71,800원
용구	본인부담금 (15%)	10,770원
구입	본인부담금 (9%)	6,462원
품목	본인부담금 (6%)	4,308원

중량 0.7Kg

중량 1.4Kg

## 자세변환용구

사용가능 햇수/1년 5개



**New**  
**자세변환시트**  
**ATS-101** M30030060012

복지 용구 구입 품목	급여가	105,000원
	본인부담금 (15%)	15,750원
	본인부담금 (9%)	4,005원
	본인부담금 (6%)	2,670원

중량 1.8Kg  
 특징 어르신을 침대에서 손쉽게 이동시키기 위한 용구



## 간이변기

사용가능 햇수/1년 2개



**편안한 변기**  
**ABP-101** T03060060001

복지 용구 구입 품목	급여가	16,500원
	본인부담금 (15%)	2,475원
	본인부담금 (9%)	1,485원
	본인부담금 (6%)	990원

중량 0.5Kg



**편안한 소변기(남)**  
**ABP-105** T03060060101

복지 용구 구입 품목	급여가	14,300원
	본인부담금 (15%)	2,145원
	본인부담금 (9%)	1,287원
	본인부담금 (6%)	858원

중량 0.22Kg



**편안한 소변기(여)**  
**ABP-106** T03060060102

복지 용구 구입 품목	급여가	14,500원
	본인부담금 (15%)	2,175원
	본인부담금 (9%)	1,305원
	본인부담금 (6%)	870원

중량 0.24Kg

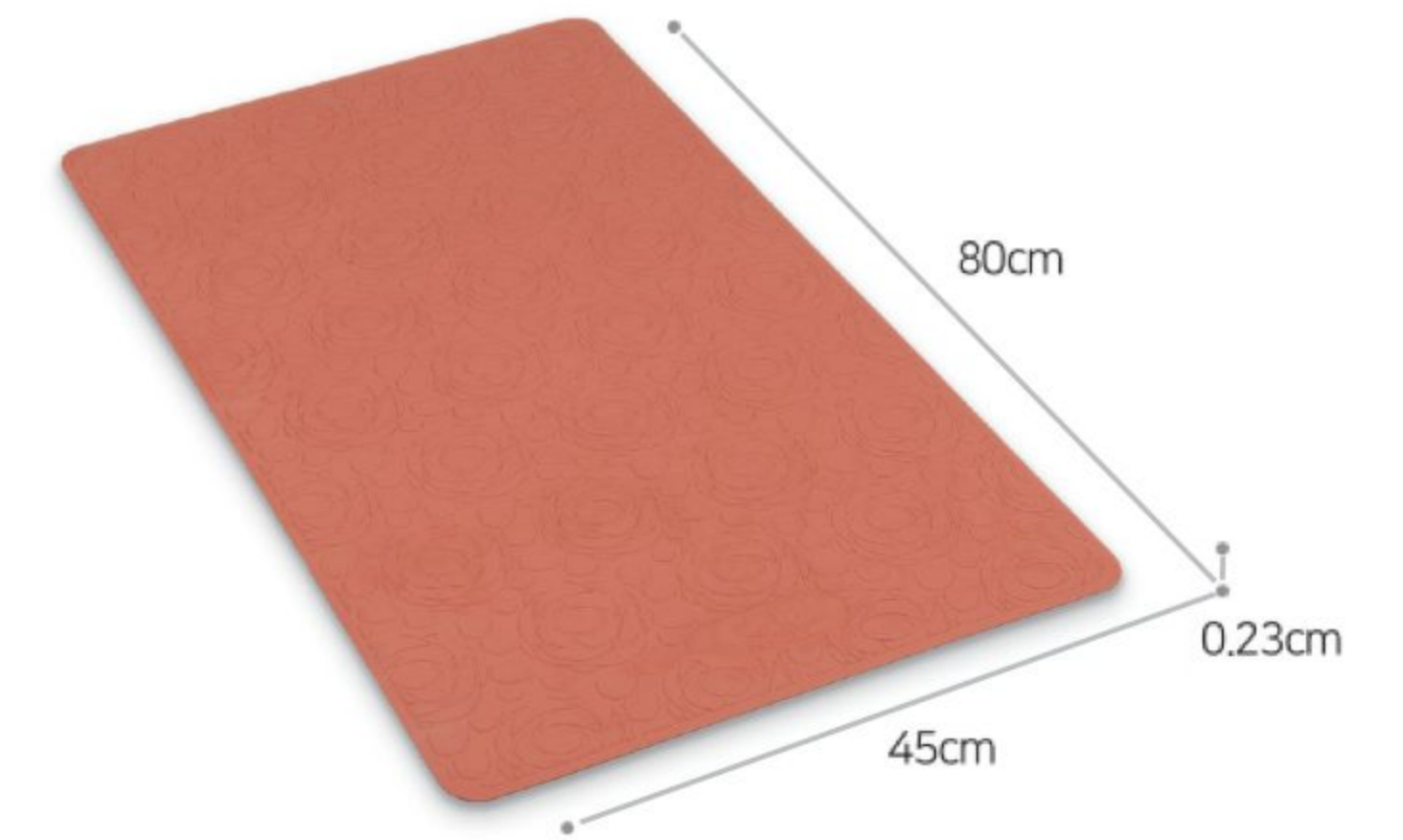
## 미끄럼 방지매트

사용가능 햇수/1년 5개

**ASM-102** F30030060102

복지 용구 구입 품목	급여가	17,500원
	본인부담금 (15%)	2,625원
	본인부담금 (9%)	1,575원
	본인부담금 (6%)	1,050원

중량 0.5Kg



## 욕창예방방석

사용가능 햇수/3년 1개



**기본형** **ABM-101** H12030060001

복지 용구 구입 품목	급여가	129,000원	본인부담금 (15%)	19,350원
	본인부담금 (9%)	11,610원	본인부담금 (6%)	7,740원

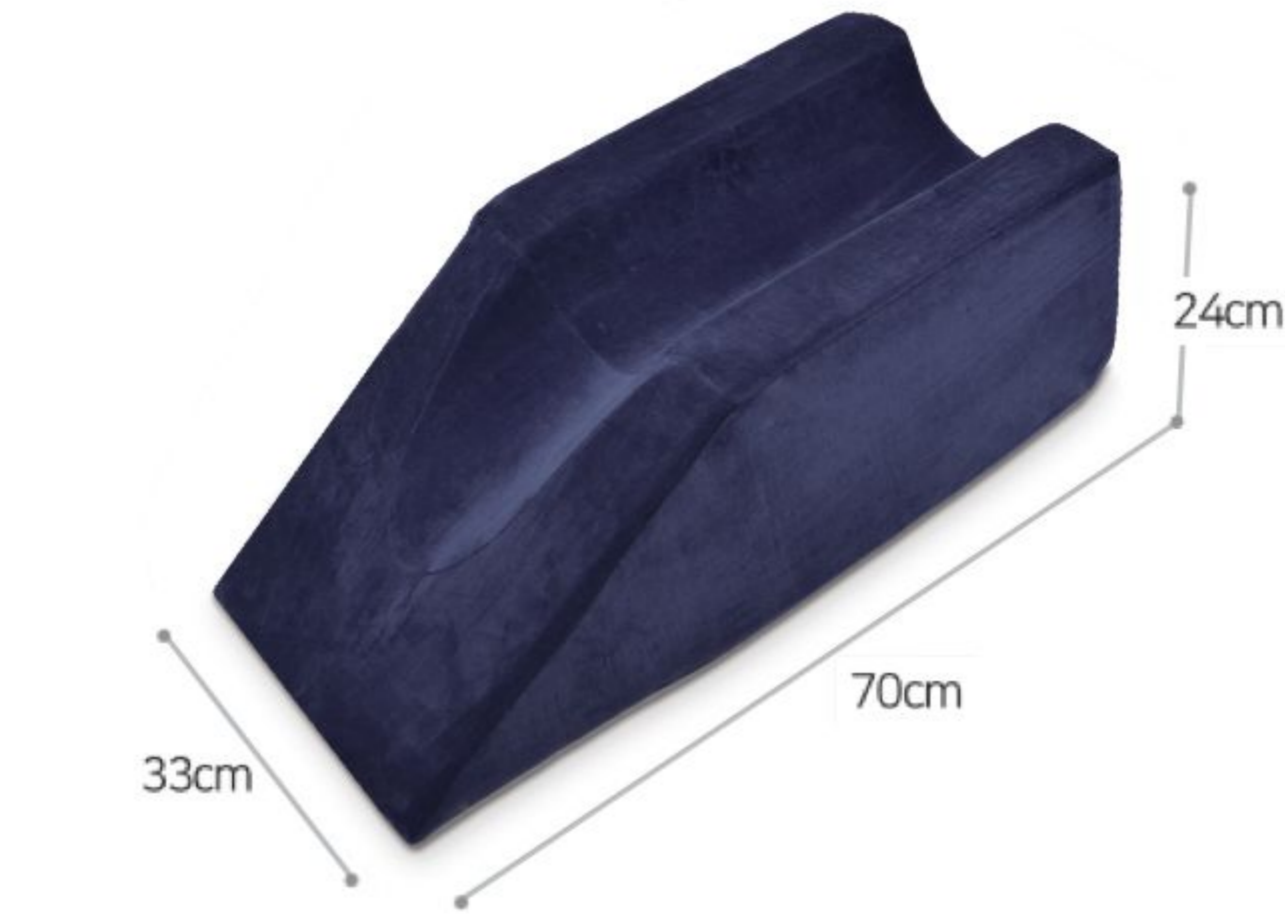
중량 1.45Kg(방석), 120g(커버), 54g(공기주입기)



**좌우조절형** **ABM-103** H12030060003

복지 용구 구입 품목	급여가	119,000원	본인부담금 (15%)	17,850원
	본인부담금 (9%)	10,710원	본인부담금 (6%)	7,140원

중량 1.45Kg(방석), 120g(커버), 54g(공기주입기)



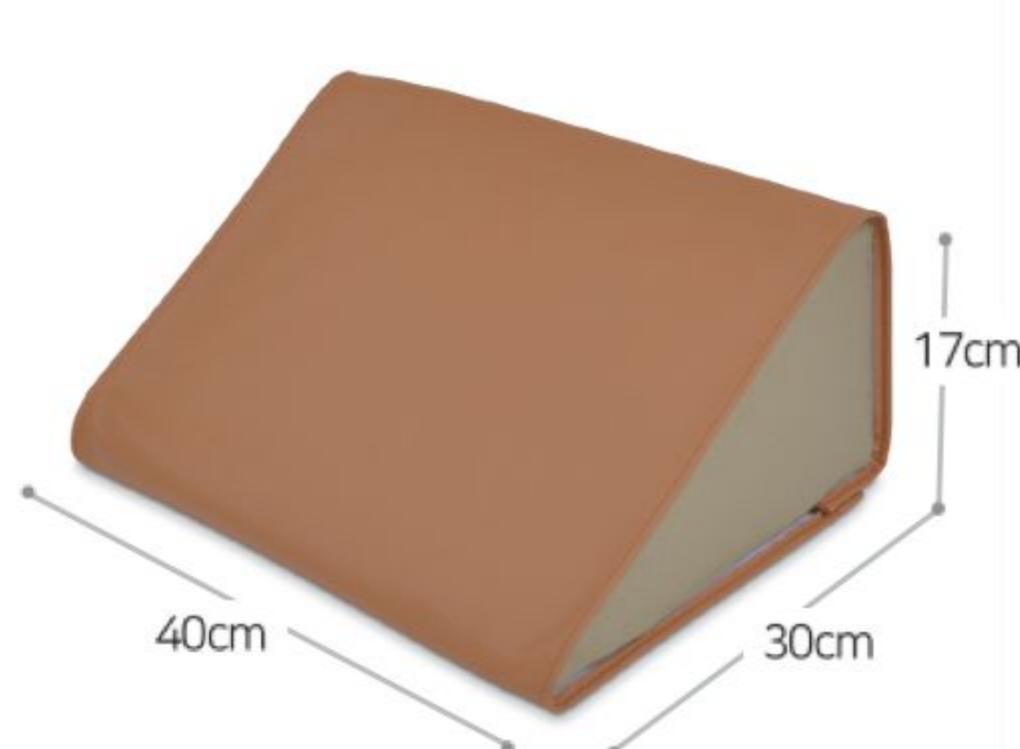
**자세변환쿠션 ATA-77** 비급여 소비자 95,000원

중량 1Kg  
 특징 몸을 닦아주거나 기저귀 교환 시 원하는 다리위치 지지 및 유지



**자세변환보드 ATB-501** 비급여 소비자 80,000원

중량 0.85Kg  
 특징 어르신을 침대에서 휠체어 등 보조기기로 이동할 때 수월하게 이동



**자세변환쿠션 ATA-4030** M30030060109

복지 용구 구입 품목	급여가	36,100원	본인부담금 (15%)	5,400원
	본인부담금 (9%)	3,240원	본인부담금 (6%)	2,160원

중량 0.66Kg



**자세변환쿠션 ATA-7030** M30030060110

복지 용구 구입 품목	급여가	51,600원	본인부담금 (15%)	7,740원
	본인부담금 (9%)	4,644원	본인부담금 (6%)	3,096원

중량 1.14Kg

채혈기

의료기기



**BCI-100** 소비자가 5,500원

크기 10×129.5mm 중량 26.6g  
특징 침확인구로 채혈침 확인  
사혈깊이 조절 가능, 교체용 채혈기 헤드  
품목신고번호 제신16-233호

HIT



**BCI-101** 소비자가 7,500원

크기 10×128.7mm 중량 27g  
특징 침확인구로 채혈침 확인  
사혈깊이 조절 가능, 돌리면 지압봉 돌출  
품목신고번호 경인제신07-98호



**BCI-102** 소비자가 11,000원

크기 10×128.7mm 중량 27g  
특징 침확인구로 채혈침 확인  
사혈깊이 조절 가능, 경혈자극용타봉  
교체용 채혈기헤드, 돌리면 지압봉 돌출  
품목신고번호 경인제신07-226호



**BCI-103S** 소비자가 49,000원

크기 19×137.2mm 중량 62g  
특징 채혈침 3개까지 동시장착가능  
품목신고번호 경인제신07-227호



**BCI-103G** 소비자가 58,000원

크기 19×137.2mm 중량 62g  
특징 채혈침 3개까지 동시장착가능  
품목신고번호 경인제신07-227호

부항기

의료기기

HIT



**AMB-W24** 소비자가 38,000원

특징 음압을 이용하여 혈액순환을 개선하려고 사용하는 수동식 기구  
특허등록 1012305190000 실용신안등록 2004256090000  
디자인등록 3007031720000

침대매트리스

비급여 제품



**ABA-830** 소비자가 396,000원

크기 1,905×845mm 중량 6.9Kg  
특징 편안한 수면을 도와주는 설계, 통기성 우수, 물세탁으로 쉬운 관리  
불이나 물에도 안전한 소재의 사용, 뛰어난 내구성  
재활용이 가능한 환경친화적 소재



내몸애 Protein  
**दनिय**  
운동 후 단백질 보충 음료  
초코바나나맛

운동 전 후 간편하게 아미노산과 단백질을 섭취하고  
공복감을 줄여주는 제품입니다.

- 고단백 (1포 8.4g)
- BCAA 1,000 mg 함유
- 멀티비타민 & 미네랄



프로틴밀 영양 케어  
**दनिय**  
식사대용 시니어 단백질 음료  
구수한맛

시니어 세대의 부족한 비타민, 미네랄, 단백질을  
보충해줌으로써 활력을 되찾아 줄 수있는 제품입니다.

- 고단백 (1포 10g)
- 체계적인 영양설계
- 동/식물성 균형 단백질
- 멀티비타민 & 미네랄



이벤트기기, 비의료기기, 장수제(진균제)기, 장수제(진균제)기, 아미노산제, 장수제(진균제)(PVC), 자세면화제, 미끄럼방지 매트, 미끄럼방지 매트, 침대매트리스